

# エクステリアポストシリーズ

★印は投函量の目安です。朝刊1日分=30相当で計算しています。

## T10型 (注1) (AME-TY10)

●材 質 / 本体: ZAM(高耐食溶融) メッキ鋼板  
上・下扉: アルミ形材

★朝刊4日分/角2サイズの封筒まで投函が可能

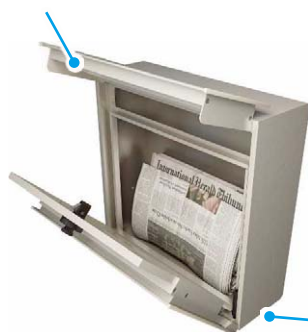
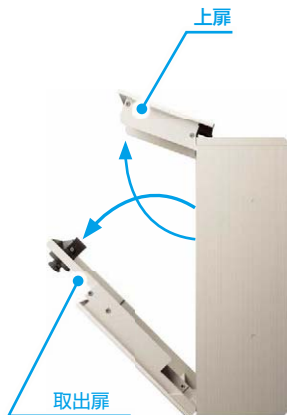
●T10型に桑炭色が追加になりました。

### ●上扉保持機能

上蓋は開いたままの状態  
で保持されますので、投  
入・取出しが簡単に行え  
ます。また、簡易雨除けの  
効果もあります。

ダイヤルキー

投入口



### ●ダンパー標準装備

取出扉には、ダンパーを  
採用していますので、扉が  
ゆっくりと静かに開閉し  
ます。投函物の飛出しにも配  
慮した設計です。



ブラチナステン



カムブラック



ハニーチェリー



キャラメルチーク



ショコラウォールナット

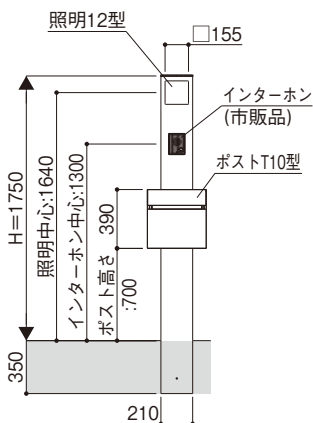


新 桑炭

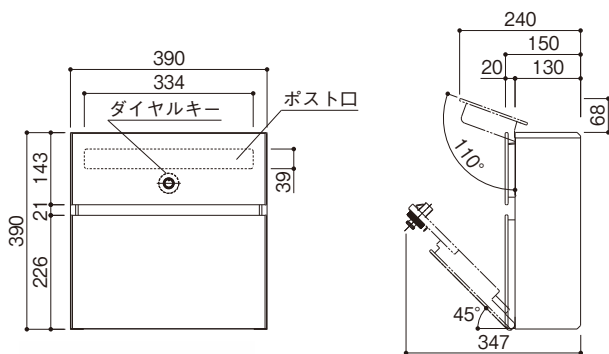
カラー	B7 カムブラック	H2 ブラチナステン	W6 桑炭	W7 ハニーチェリー	YF キャラメルチーク	Z9 ショコラウォールナット
価格	¥44,500			¥51,500		

(注1) ブロックへの壁付け施工も可能です。

### ■シンプルモダン機能門柱1型 ▶P.442



12NMセット キャラメルチーク  
(本体: ブラチナステン) ¥99,300  
※市販品表札価格含まず



前入れ・前出し、ダイヤルキー付きタイプ  
寸法図: 縮尺1/15 (単位mm)

エクステリアポスト

門まわり

Jポスト

シンプルモダン  
ポスト

ウェルフェイス

ネットプレート

紹介  
表札

紹介  
カバー

照明

カバー・照明

●材質/本体: ZAM(高耐食溶融) メッキ鋼板  
上扉: アルミ形材 取出扉: ZAM(高耐食溶融) メッキ鋼板

# T11型(注1) (AME-TY11)

★朝刊4日分

●投入口

●T11型に桑炭色が追加になりました。



新 桑炭

プラチナステン

キャラメルチーク



●取出口(家屋側/扉全開時)



のぞき窓

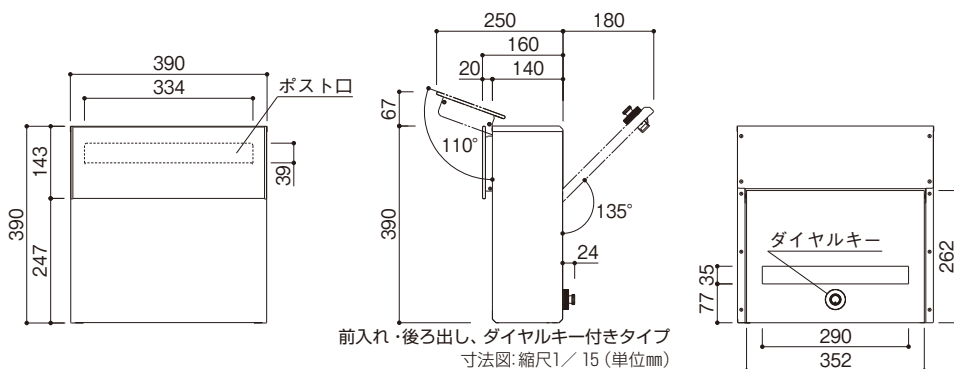
●取出口(家屋側/扉全開時)



ダイヤルキー

カラー	B7 カームブラック	H2 プラチナステン	W6 桑炭	W7 ハニーチェリー	YF キャラメルチーク	Z9 ショコラオルナト
価格	¥49,500			¥56,500		

(注1) ブロックへの埋込施工も可能です。



●材質/本体: ZAM(高耐食溶融) メッキ鋼板  
上・下扉: アルミ形材

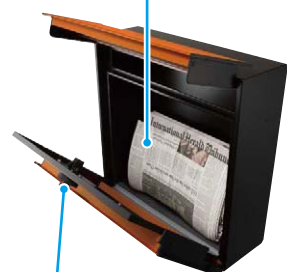
# T12型(注1) (AME-TY12)

★朝刊4日分

●投入口



●取出口



●ダイヤルキー付き



ハイホワイト

シックレッド

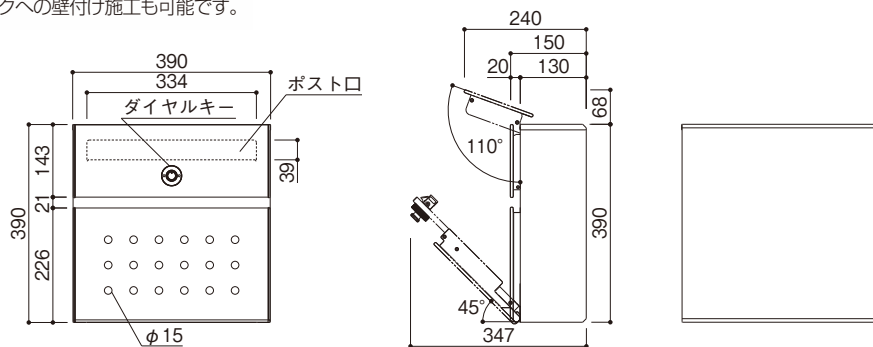
サンオレンジ

シュベリグレイ



カラー	6A ハイホワイト	6B シックレッド	6C サンオレンジ	6D シュベリグレイ
価格	¥59,500			

(注1) ブロックへの壁付け施工も可能です。



# エクステリアポストシリーズ

★印は投函量の目安です。朝刊1日分=3冊相当で計算しています。

## T5型<sup>(注1)</sup> (AME-TY5)

●材 質/天蓋・取出口蓋: アルミ鋳物  
本体: アルミ形材 側板: AES樹脂

★朝刊5日分



フォレストグリーン

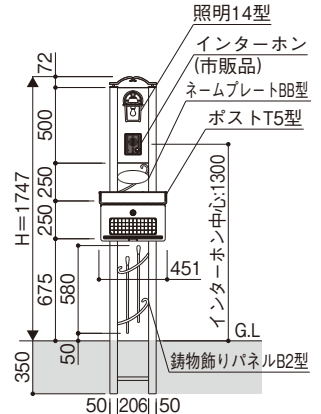


●投入口  
雨よけの天蓋を上げて、郵便物を投入します。



●取出口  
正面の蓋が手前に開き、内容物が取出ししやすい構造です。

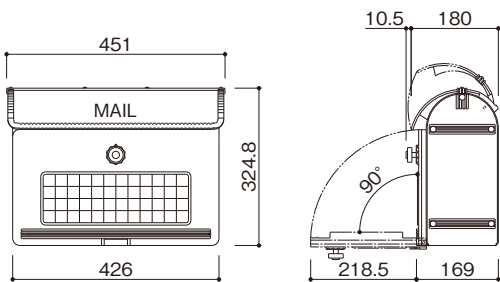
■トラディション 機能門柱2型  
▶P.476



B1セット カームブラック  
¥141,800 (受注生産品)

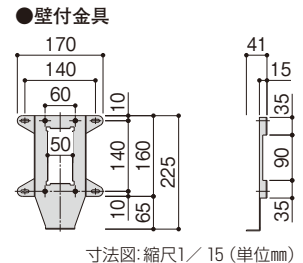
カラー	B7 カームブラック	GF フォレストグリーン	ポスト台座9型	¥6,500
価格※	¥49,500		壁付金具	¥6,700

※機能ポールへの取付けには、別途ポスト台座9型が必要です。▶P.383  
(注1) 壁付け施工も可能です。別途壁付金具が必要です。  
フォレストグリーンは受注生産品です。納期をご確認ください。



(注1) 壁付け施工も可能です。

上入れ・前出し、ダイヤルキー付きタイプ  
寸法図: 縮尺1/15 (単位mm)



寸法図: 縮尺1/15 (単位mm)

## T6A型 / T6B型<sup>(注1)</sup> (AME-TY6)

●材 質/天蓋・取出口蓋: 亜鉛メッキ鋼板  
本体: 亜鉛メッキ鋼板 壁付金具: ステンレス(SUS304)

★朝刊5日分

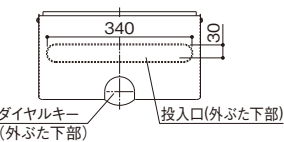


カームブラック

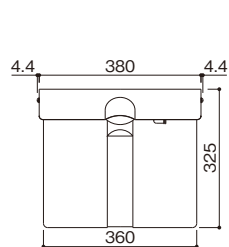
カラー	B7 カームブラック	H2 プラチナステン	GF フォレストグリーン	YW ホワイト
価格※	T6A型 ¥27,500	オプション ダイヤルキー ¥4,400		T6B型 ¥31,900 (ダイヤルキー標準装備)

※機能ポールへの取付けには、別途ポスト台座9型が必要です。▶P.383  
(注1) 壁付け施工も可能です。別途壁付金具が必要です。  
(注2) 内ぶたは、本体色によらずカームブラック色のみとなります。  
フォレストグリーンおよびホワイトは受注生産品です。納期をご確認ください。

ポスト台座9型	¥6,500	壁付金具	¥6,700
---------	--------	------	--------



ダイヤルキー (外ぶた下部)  
投入口(外ぶた下部)



※図は、T6B型: 上入れ・上出し、ダイヤルキー付きタイプ  
寸法図: 縮尺1/15 (単位mm)

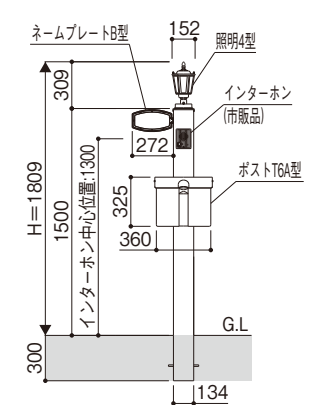


●T6A型  
市販の南京錠が使用できます。また、オプションでダイヤルキーの取付けも可能です。  
外ぶた  
内ぶた (注2)

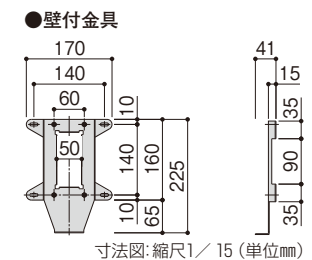


●T6B型  
ダイヤルキー  
外ぶた  
内ぶた (注2)

■ポストーチ 6型 ▶P.484



4BH9セット (フォレストグリーン)  
¥91,600 (受注生産品)



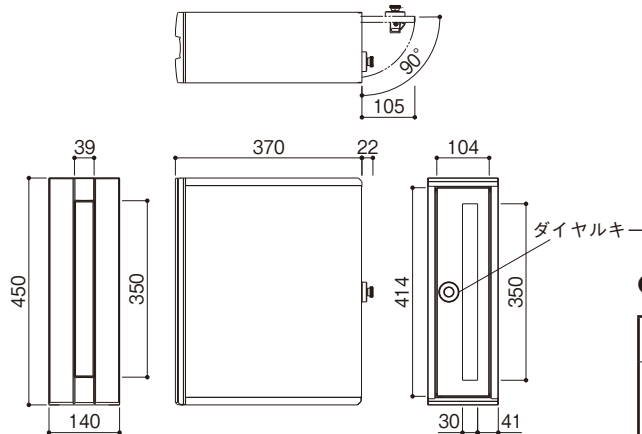
寸法図: 縮尺1/15 (単位mm)

●材 質/投入口: アルミ鋳物  
 本体・取出口: ZAM(高耐食溶融メッキ) 銅板

# T9型(注2)

カラー	<b>B7</b> カームブラック	<b>H2</b> プラチナステン
価格※	<b>T9型 ¥39,800</b>	

※機能ポールへの取付けには、別途ポスト台座が必要です。組合せる機能ポールによりお選びください。



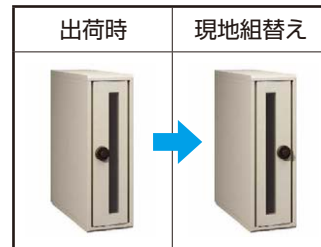
前入れ・後ろ出し、ダイヤルキー付きタイプ  
 寸法図: 縮尺1/15 (単位mm)

(注1)取出口は、図の向きが標準(右勝手)となります。  
 現地にて逆勝手に変更が可能です。  
 (注2)ブロックへの埋込み施工および壁付け施工も可能です。

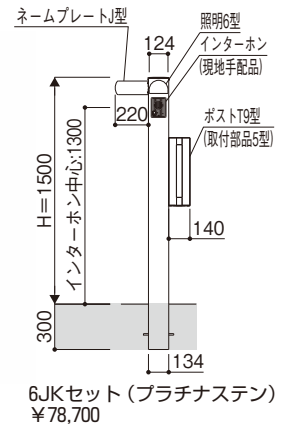
★朝刊5日分/角2サイズの封筒のたて入れが可能



●ポスト取出口の勝手変更について



■ポストーチ 6型 ▶P.484



●材 質/投入口: アルミ鋳物  
 本体・取出口: ZAM(高耐食溶融メッキ) 銅板

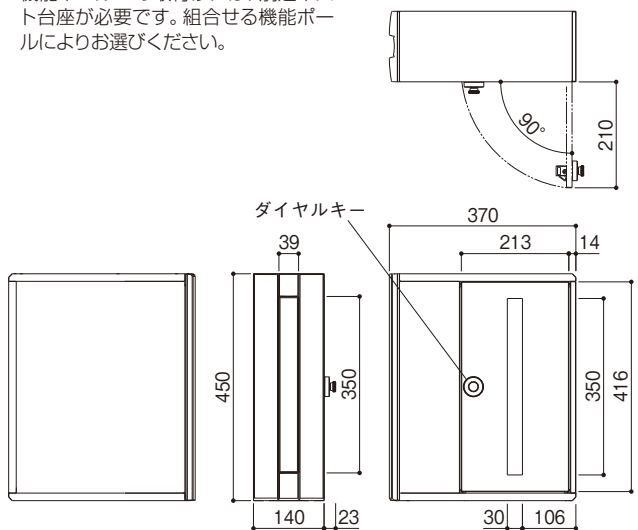
仕様変更

# T9R型 / T9L型(AME-TY9R/L)

カラー	<b>B7</b> カームブラック	<b>H2</b> プラチナステン
価格※	<b>T9R型 ¥40,600</b>	
	<b>T9L型 ¥40,600</b>	

※機能ポールへの取付けには、別途ポスト台座が必要です。組合せる機能ポールによりお選びください。

新たにラッチガードを設けました。



前入れ・横出し、ダイヤルキー付きタイプ  
 寸法図: 縮尺1/15 (単位mm)

(注)図はT9R型を示しています。  
 T9L型では、左側に取出口となります。  
 また、どちらも現地にて開き勝手の左右変更が可能です(右表)。

★朝刊5日分/角2サイズの封筒のたて入れが可能



●ポスト取出口の勝手変更について



# エクステリアポストシリーズ

★印は投函量の目安です。朝刊1日分=3ℓ相当で計算しています。

## T2型(AME-TY2)

●材 質/本体・投入口: ステンレス(SUS304) 取出口: アクリル

■ポストーチ 6型 ▶P.484

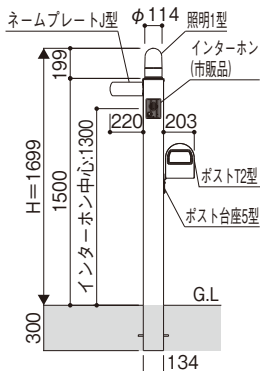
★朝刊4日分

カラー	GF フロストグリーン	JK ジェーブラック	YS ヘアライン仕上げ
価格※	¥19,800	¥16,500	

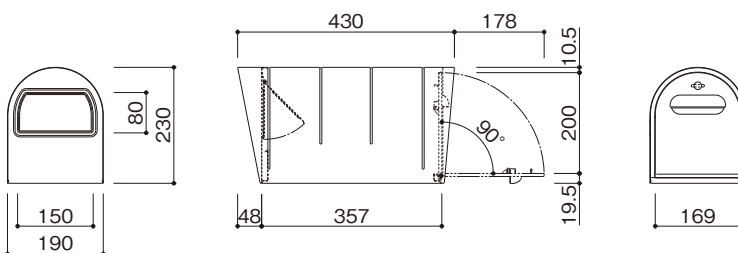
※機能ボールへの取付けには、別途ポスト台座が必要です。組合せる機能ボールによりお選びください。  
▶P.383



ヘアライン仕上げ



1JB5セット(プラチナステン)  
¥58,600



前入れ・後ろ出しタイプ  
寸法図: 縮尺1/15 (単位mm)

## T4型(AME-TY4)

●材 質/本体・投入口・取出口: ステンレス(SUS304)

■ポストーチ 6型 ▶P.484

★朝刊6日分

カラー	YS ヘアライン仕上げ
価格※	¥25,300

※機能ボールへの取付けには、別途ポスト台座2型が必要です。▶P.383

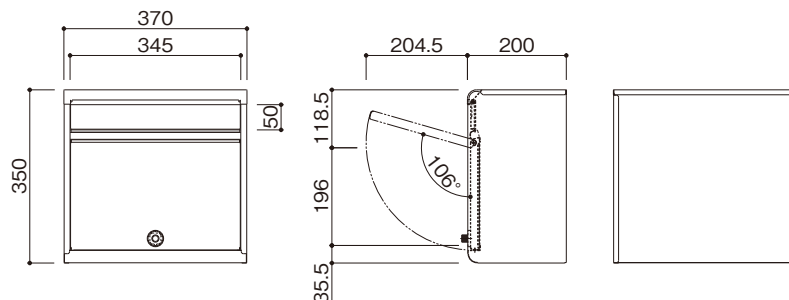
ポスト台座2型	¥14,800
---------	---------



ヘアライン仕上げ



ポスト T4型 組合せ例(カームブラック)  
※ポスト台座2型使用



前入れ・前出し、ダイヤルキー付きタイプ  
寸法図: 縮尺1/15 (単位mm)

エクステリアポスト

門まわり

Jポスト

シンプルモダン  
ポスト

ウェルフェイス

ネープレート

紹介  
表札

紹介  
インターホン  
カバー

照明

ポスト・表札  
カバー・照明

# エクステリアポストG2A型 / G2B型 GPB-2

★印は投函量の目安です。朝刊1日分=3日相当で計算しています。

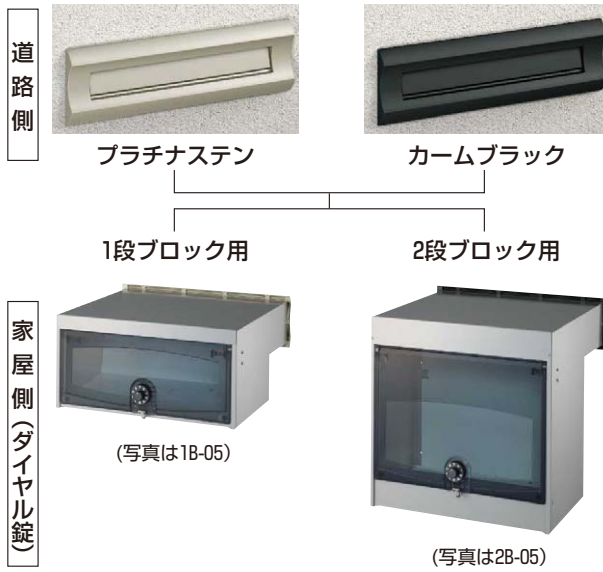
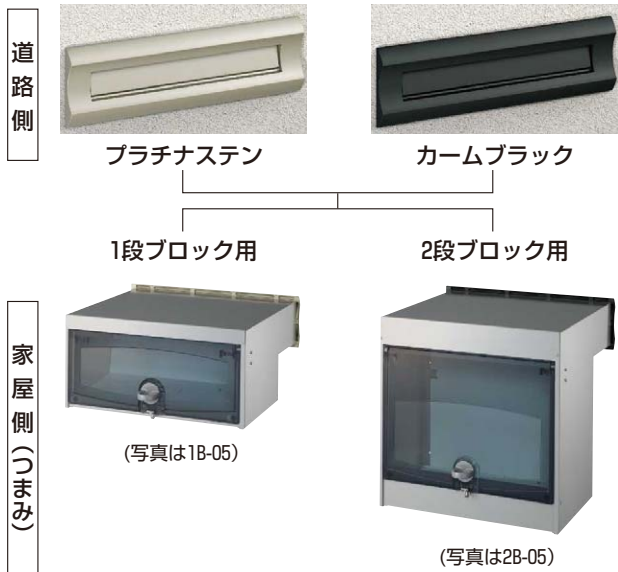
ブロック埋込専用 / 口金露出タイプ



●材質 / 表面パネル: アルミ鋳物  
本体: アルミ平板 裏ぶた: スチロール樹脂

## G2A型 ※つまみ仕様

## G2B型 ※ダイヤル錠仕様



呼称	サイズ呼称	切欠き代 : A (mm)	B7		H2	
			カームブラック	プラチナステン		
G2A型 (つまみ)	1段ブロック用	1B-05	50	¥27,800		
		1B-12	120			
		1B-15	150			
	2段ブロック用	2B-05	50	¥41,100		
2B-12	120					
2B-15	150					
G2B型 (ダイヤル錠)	1段ブロック用	1B-05	50	¥31,800		
		1B-12	120			
		1B-15	150			
	2段ブロック用	2B-05	50	¥45,100		
2B-12	120					
2B-15	150					

■は受注生産品です。納期をご確認ください。

### 特長

口金サイズを切欠き代部分よりも大きくすることで、壁仕上げ材の接合部を正面から見えにくくしています。また、切欠き代120mm、150mmのポストの場合、化粧ブロック(120mm、150mm)がそのまま切欠き部分に納まりますので、仕上げを行う必要がありません。

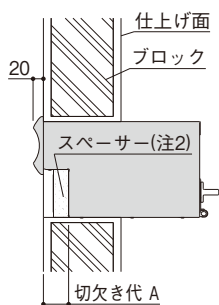
ただし、構造上、口金部分に投函物が残る場合がありますのでご注意ください。

※モルタル仕上げやタイル仕上げも可能です。

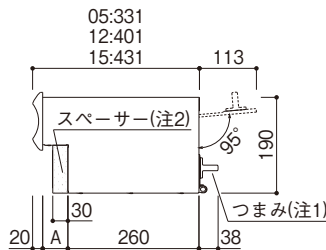
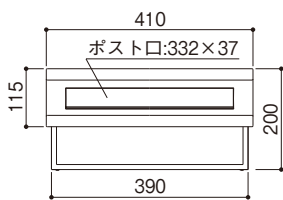
★投函量の目安

1段ブロック用: 朝刊5日分 / 2段ブロック用: 朝刊10日分

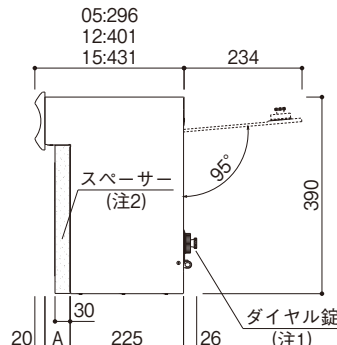
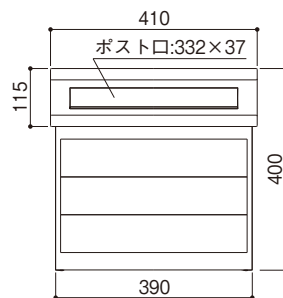
### ■切欠き代: A=50mmの場合



### ●1段ブロック用

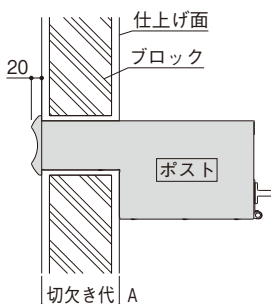


### ●2段ブロック用



呼称	A	切欠き
05	50	
12	120	
15	150	

### ■切欠き代: A=120/150mmの場合



(注1) G2A型ではつまみ、G2B型ではダイヤル錠となります。  
(注2) 切欠き50mm用本体にのみ付いているスペーサー(30mm)は、切欠き代の調整用です。切欠き代が50mm必要な時は、スペーサーを外してください。

寸法図: 縮尺1/15(単位mm)

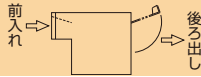
エクステリアポスト  
門まわり  
Jポスト  
シンプルモダン  
ウェルフェイス  
ネームプレート  
紹介表札  
紹介インターホン  
照明  
カバー! 表札

# Jポストシリーズ

(注) ブロック埋込専用以外については、P.520~をご覧ください。

★印は投函量の目安です。朝刊1日分=30相当で計算しています。

## ブロック埋込専用 / 前面露出タイプ



●材 質 / 表面パネル: アルミ鋳物  
本体: アルミ平板 裏ぶた: ポリカーボネート樹脂

### HA11型 (GXC-YHA11) ★朝刊5日分



ジェーブラック  
¥24,700



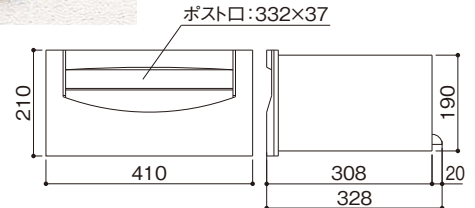
メタリックブラウン  
¥23,600



ミカゲ  
¥25,700

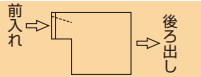


ジェーブラック



寸法図: 縮尺1/15(単位mm)

## ブロック埋込専用 / 前面露出タイプ



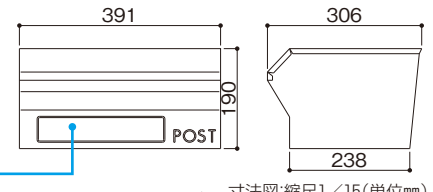
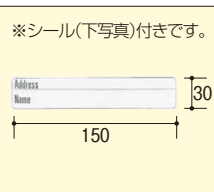
●材 質 / 本体: ステンレス 裏ぶた: ポリカーボネート樹脂

### HS1型 (GXC-YHS1)

★朝刊5日分



ヘアライン仕上げ  
¥9,700



寸法図: 縮尺1/15(単位mm)

※裏ぶたの取出口は、上下開閉式となります。

## ポール建式専用タイプ (注)

●材 質 / 前後ぶた: アルミ鋳物 本体: アルミ平板、アルミ鋳物 (BA7型のみ)

(注) 必ず、ポールを同時にご発注ください。

### BA7型 (GXC-YBA7)

ポール径φ43mm ★朝刊4日分



ジェーブラック  
本体 ¥22,900  
ポール ¥ 7,400



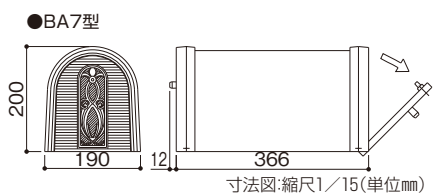
ジェーホワイト  
本体 ¥21,800  
ポール ¥ 6,900



メタリックシルバー  
本体 ¥21,800  
ポール ¥ 6,900



BA7型は、ポスト内部の底に溝をつけることにより、雨水等で郵便物が濡れるのを防ぎます。



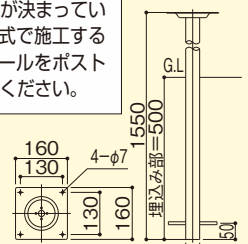
寸法図: 縮尺1/15(単位mm)

## ポール

ポール: アルミパイプ

### ■ポールについて

ポールは、φ43・φ50mmの2種類があります。ポストにより、使用するポールが決まっています。ポール建式で施工する場合は、専用ポールをポストと同時に発注ください。



寸法図: (単位mm)

### BA14型 (GXC-YBA14)

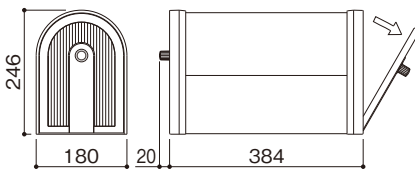
ポール径φ43mm ★朝刊5日分



ジェーブラック  
本体 ¥23,800  
ポール ¥ 7,400



ジェーステン  
本体 ¥23,800  
ポール ¥ 7,400



寸法図: 縮尺1/15(単位mm)

## 埋込・ポール建式兼用タイプ<sup>(注)</sup>



●材質/表面パネル:アルミ鋳物  
本体:アルミ平板 裏ぶた:スチロール樹脂

### KA5型 (GXC-YKA5)

ポール径φ43mm ★朝刊5日分



メタリックシルバー	
本体	¥22,300
ポール	¥ 6,900



メタリックブラウン	
本体	¥22,300
ポール	¥ 6,900

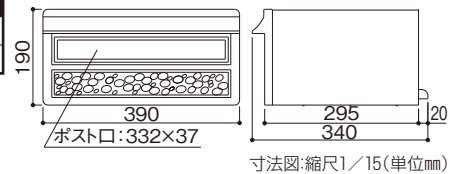


ジェーブラック	
本体	¥23,400
ポール	¥ 7,400

(注) ポール建式の場合は、ポールを同時にご発注ください。



メタリックブラウン



### KA6型 (GXC-YKA6)

ポール径φ43mm ★朝刊5日分



ジェーグレイ	
本体	¥23,400
ポール	¥ 7,400



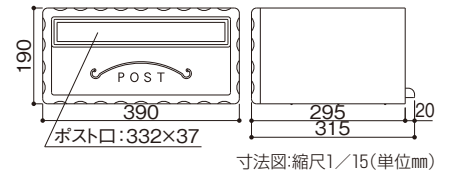
メタリックブラウン	
本体	¥22,300
ポール	¥ 6,900



ジェーブラック	
本体	¥23,400
ポール	¥ 7,400



ジェーグレイ



## 埋込・ポール建式兼用タイプ<sup>(注)</sup>



●材質/表面パネル:アルミ鋳物  
本体:アルミ平板 裏ぶた:スチロール樹脂

### KA2D型 (GXC-YKA2D)

ポール径φ50mm ★朝刊5日分



メタリックシルバー	
本体	¥38,500
ポール	¥ 8,100

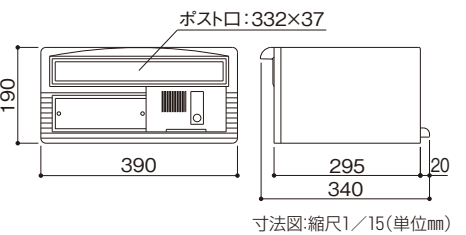


メタリックブラウン	
本体	¥38,500
ポール	¥ 8,100



ジェーブラック	
本体	¥39,500
ポール	¥ 8,600

(注) ポール建式の場合は、ポールを同時にご発注ください。



#### ■KA2D型は照明、インターホン付きタイプです。

インターホン子機が標準装備されています。

- アイホン(棚製).....IE-JEX (防雨型)  
室内親機は、下記の市販品をお使いください。
- アイホン(棚製).....IE-1A (壁掛型)

\*HA機器との接続は当社営業所にお問い合わせください。

- インターホン、照明は配線工事が必要となりますので、あらかじめ電気工事店と打合せを行ってください。

照明灯は標準装備です。

4Wの蛍光灯付きです。50Hz・60Hzの配線付きなので国内の全地区で使用できます。

照明プレート部は、ネームプレートとして使えます。(アクリル板)

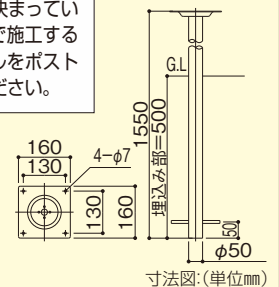
- 文字はエナメル系の塗料で書いてください。
- シンナー系の溶剤はネームプレートには使用しないでください。

## ポール

ポール:アルミパイプ

#### ■ポールについて

ポールは、φ43・φ50mmの2種類があります。ポストにより、使用するポールが決まっています。ポール建式で施工する場合は、専用ポールをポストと同時に発注ください。





それぞれに選択できる3つの機能〔照明〕〔インターホン〕〔ネームプレート〕を備えたポストです。6色のカラーバリエーションから、住宅スタイルに合わせてお選びいただけます。

ネームプレートなしタイプでは、市販品の表札の取付けが可能です。

## バリエーション

インターホン加工	ネームプレート	照明
付き	付き	付き／なし
	なし	付き／なし
なし	付き	付き／なし
	なし	付き／なし

## ネームプレートとLED照明

185×50mmの乳白色の亚克力板(半透明)とネームシール付きです。▶P.1767

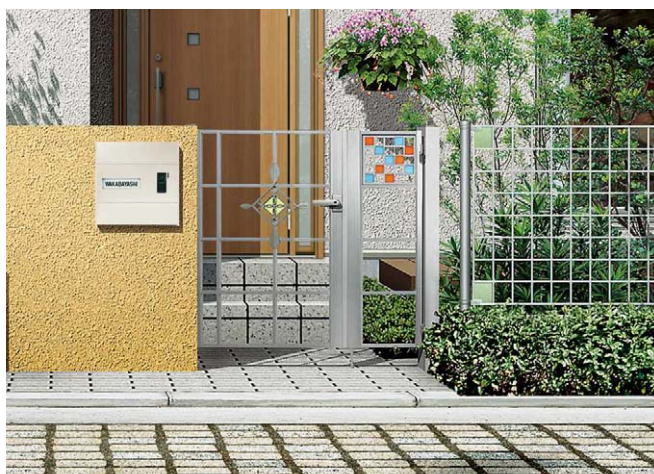
LED照明(消費電力0.8W)により、ネームプレートと下方を照らします。



(照明付きタイプ: 点灯時)



インターホン加工付き・ネームプレート付き(正面パネル: ホワイトウッド) / シンプルモダンアクセントポール1A型 ホワイトウッド



インターホン加工付き・ネームプレート付き(正面パネル: プラチナステン) / シンプルモダン門扉6型 07-10 プラチナステン



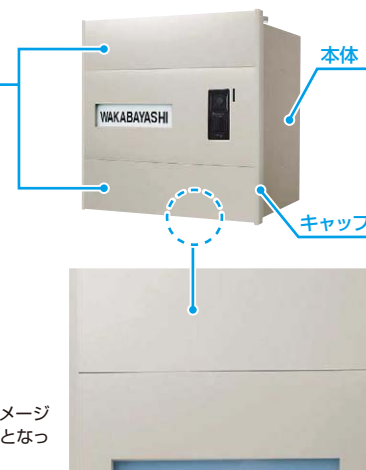
インターホン加工なし・ネームプレート付き(正面パネル: プラチナステン / オプション: 装飾パネルKA型付き) / エクスライン 門扉3型 07-12 プラチナステン

正面パネル デザイン特長 \*写真はすべてインターホン加工付き・ネームプレート付きの場合

本体	+ 正面パネル				
<b>B7</b> カームブラック ※各正面パネルの両サイドのキャップもカームブラックとなります。	カームブラック 				
<b>H2</b> プラチナステン ※各正面パネルの両サイドのキャップもプラチナステンとなります。	プラチナステン 	ハニーチェリー 	キャラメルチーク 	ショコラウォールナット 	ホワイトウッド 

■〈インターホン加工付きタイプ〉では、使用するインターホンにより、下表のように正面パネルの加工が異なります。次ページのインターホン取付機種表にてご確認ください。

正面パネル				インターホン加工なしタイプ		
カメラ付きインターホン加工付きタイプ		インターホン加工なしタイプ		インターホン加工なしタイプ		
アイホン(株)	パナソニック(株)		インターホン加工なしタイプ		インターホン加工なしタイプ	
				ネームプレート付き	ネームなし	
G	H	F	I			



正面パネルは、フラットな形状。アルミのシャープなイメージをストレートに表現した、シンプルでモダンなデザインとなっています。

上入れ・後ろ出しのポスト

ポスト口(ぐち)には標準でパネを取付けていますので、閉め忘れを防止できます。ポスト口(ぐち)のサイズは、W370×H38mm。A4サイズのカタログや新聞も横向きで投入可能です(★朝刊4日分)。取出口は、標準でダイヤル錠を装備しています。

閉め忘れ防止機能付き



投函時



取出口(背面)



取出時

ダイヤル錠標準装備

★: 投函量の目安として、朝刊1日分=30相当とした場合の日数です。

照明付きタイプ(LED照明内蔵)

照明については、省エネ・長寿命のLED(照明付きタイプ)と(照明なしタイプ)からお選びいただけます。LED照明付きタイプは、前面へのまぶしさを抑えながら、道路と敷地の境界や段差を明るく照らします。

※ホテルスイッチとLED照明の組合せでは、スイッチがオフの場合でもホテル点灯の微弱電流によりLED照明がぼんやり点灯します。



LED照明:点灯時

境界や段差を照らします

# シンプルモダンポスト1型 MPB-1

エスエリアポスト

門まわり

Jポスト

シンプルモダン  
ポスト

ウェルフェイス

ネームプレート

紹介  
表札

紹介  
カメラ  
インターホン

照明

ポスト・表札  
カメラ・照明

本体	材質		カラー		装飾 パネル	材質		カラー	
	ステンレス (SUS304)		B7 カームブラック	H2 プラチナステン		アルミ鋳物	B7 カームブラック	H2 プラチナステン	
正面 パネル	アルミ形材		B7 カームブラック	H2 プラチナステン	W7 ハニーチェリー	XQ ホワイトウッド	YF キャラメルチーク	Z9 ショコラウォールナット	

ネーム  
プレート

照  
明

インター  
ホン加工

注  
生  
産  
品

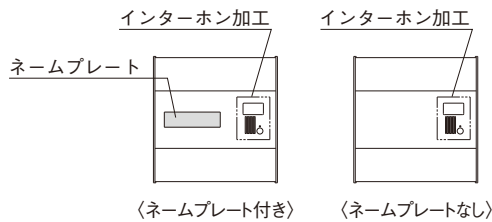
※本体と正面パネルの色の組合せについては、下表にてご確認ください。



画像カンバー#XMS0474W7

インターホン加工付き・正面パネル：ハニーチェリー/シンプルモダン門扉6型(アクセントパネルE型/オーナメントMC型付き) 04・08-12 プラチナステン

## ■カメラ付きインターホン加工付き正面パネルの場合 (注)



(ネームプレート付き)

(ネームプレートなし)

1型セット価格		照明付き	照明なし
ネームプレート 付き	アイホン(株)製	¥143,000	¥118,000
	パナソニック(株)製	¥143,000	¥118,000
なし	アイホン(株)製	¥143,000	¥118,000
	パナソニック(株)製	¥143,000	¥118,000

XMPB0001

(注) <インターホン加工付きタイプ>の場合、取付けるインターホンにより加工が異なるため、正面パネルの加工タイプを4通りをご用意しました。インターホンは別売です(▶P.1747)。  
右記市販品の取付けが可能です。事前に組合せる家屋側の親機機種をご確認ください。

インターホン取付機種	品番	正面パネル
カラーカメラ付きドアホン子機	JF-DAS	G
	WF-DA	
	JH-DA	
パナソニック(株)	WQD872B	H
	VL-V566-S	
	VL-V570L-S	F
	VL-V522L-S	
VL-V571L-S	I	
VL-V521L-S		

XMPB0001C

市販品の表札の取付けが可能です(写真は、ガラス表札▶P.547 ¥26,000)。

市販品の表札の取付けが可能です(写真は、ガラス表札S▶P.552 ¥24,000)。

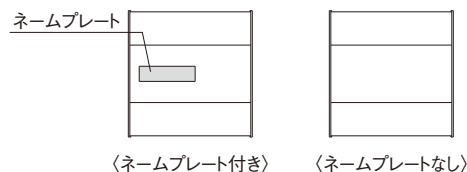


インターホン加工なし・照明なし・ネームプレートなしタイプ(ショコラウォールナット)

専用の表札が付けられます(▶P.1773)。

●インターホン、照明は配線工事が必要となりますので、あらかじめ電気工事店と打合せを行ってください。

## ■インターホン加工なし正面パネルの場合



(ネームプレート付き)

(ネームプレートなし)

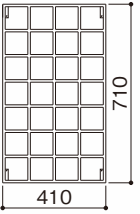
1型セット価格		照明付き	照明なし
ネームプレート 付き		¥143,000	¥118,000
	なし	¥143,000	¥118,000

XMPB0001A

■は受注生産品です。納期をご確認ください。

■オプション：装飾パネルKA型

オプション	
装飾パネルKA型	寸法(W×H)
¥28,000/枚	410×710

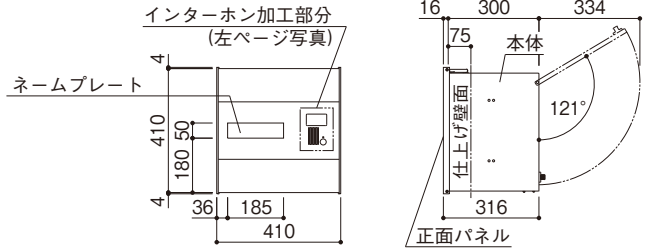


XMPB0001B

●装飾パネルは、フラワーハンガーとして使用することができます。49N (5.0kgf) までの鉢などをハンギングできます。(写真はプラチナステン (オーナメントMTA型との組合せ例) です。)

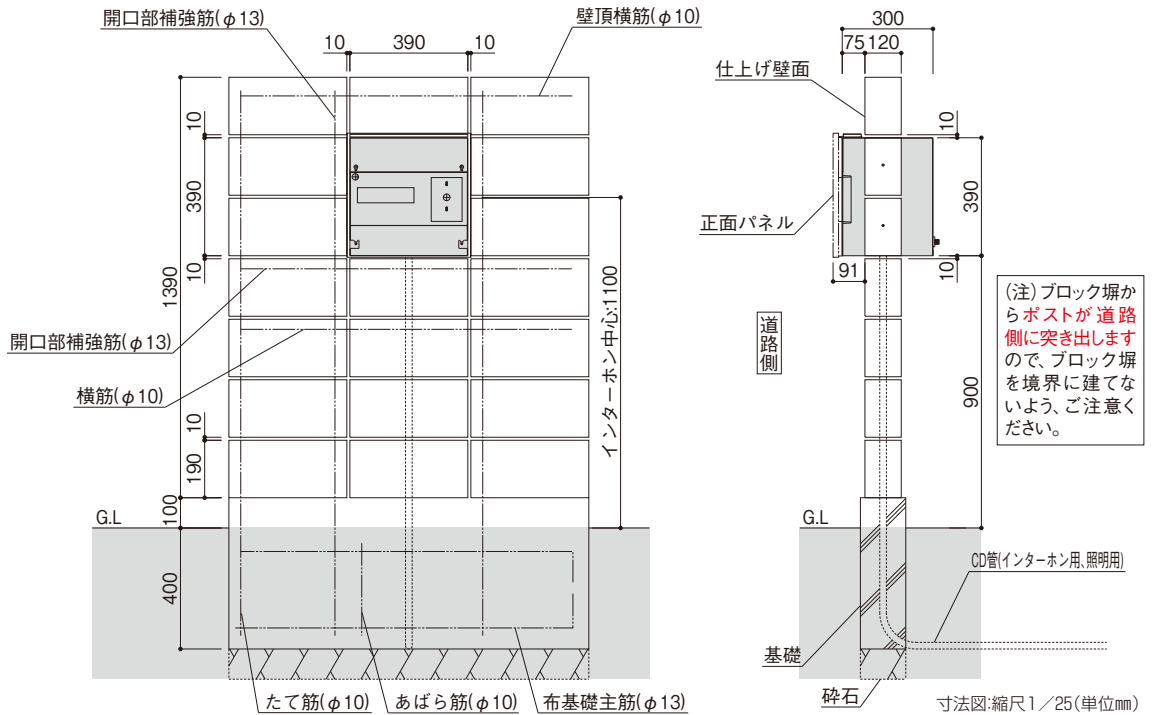


●インターホン加工付き・ネームプレート付き



寸法図：縮尺1/25(単位mm)

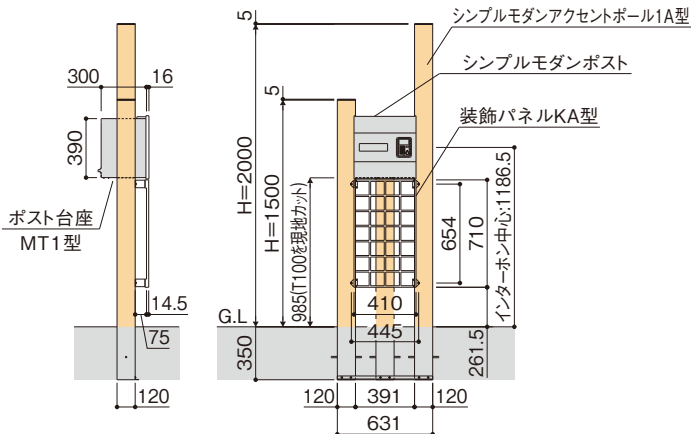
●ブロック納まり例



寸法図：縮尺1/25(単位mm)

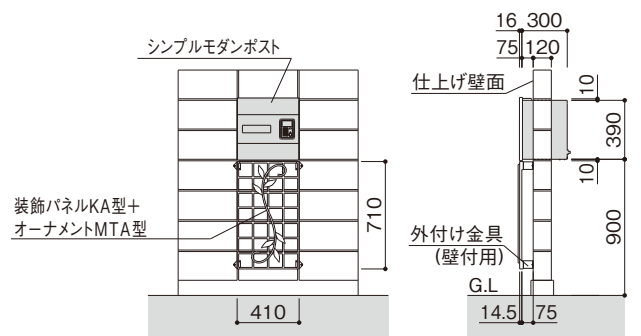
■ポール建式納まりの場合

●シンプルモダンアクセントポール:3本使い(+オプション:装飾パネル)との組合せ例※



■ブロック納まりの場合

●オプション:装飾パネル(+オーナメント)との組合せ例※



※シンプルモダンアクセントポール1A型との組合せ、および装飾パネルに組合せ可能なその他のオーナメントについては、P.507をご覧ください。

寸法図：縮尺1/50(単位mm)

# 特長紹介

## 〔ネームプレート付きポスト・インターホンカバー〕 ウェルフェイスⅡ (ツ)

インターホン加工タイプを統一して、「ウェルフェイスⅡ」の施工後にインターホンの取付工事ができるようになりました。また、市販品の表札を取付可能にし、さらに意匠性を向上させました。

※ポストは、〔壁付防風ポスト〕専用となります。また、ポストがないインターホンのみタイプもご用意しました。

### カラーバリエーション



ポストなしタイプ プラチナステン

### 〔必須品〕 壁付防風ポスト ▶ P.535



ポスト加工付き「ウェルフェイスⅡ」は、当社〔壁付防風ポスト〕専用カバーとなります。ポストの施工時に壁側に先付金具が必要となり、また、インターホンと併設する場合は、各取付位置を事前にご確認ください。

#### ■たて型



外観

#### ■横型



外観

挿入口は、250mm×40mmありますので、角2封筒の郵便物や二つ折りの新聞、A4サイズの回覧板を入れることができます。

材質：高耐候性樹脂

カタログ〔壁付防風ポスト〕：XAAAA H07-135-2

### ラインアップ

壁面にポストとインターホンの設置に対応した2デザインと、インターホンのみに対応した1デザインをご用意しました。

#### ①たてタイプ



#### ②横タイプ



#### ③ポストなしタイプ



※写真は、ショコラウォールナット、インターホン・ポストは別売です。

●商品写真の色調は印刷により、実物と多少異なる場合があります。



バラバラに取付けられることの多い表札・インターホン・ポストですが、「ウェルフェイスII」により1枚のカバー内に納めることができます(注)。

### ネームプレート

標準でネームシールが同梱されています。また、写真のようにプラス12,000円のイージーオーダーにて名前をお入れします(▶P.1774)。



### 表札(市販品)

現地加工にて、市販品の表札の取付けが可能です(▶P.540)。

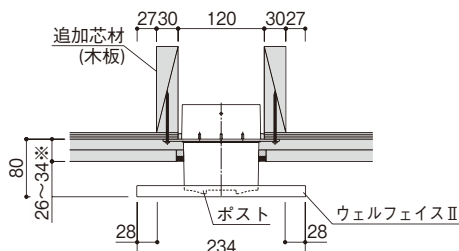


(注)「ウェルフェイスII」は、壁面への後付施工はできません。ポストの施工時に合わせて躯体補強の上、取付けてください。

たてタイプ ショコラウォールナット

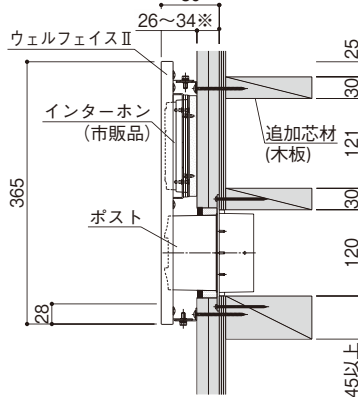
「ウェルフェイスII」を取付ける際は下図を参照の上、下地に芯材の追加が必要となります。また、横タイプ・たてタイプでは組合せる[壁付防風ポスト]の施工上のご注意(▶P.535)をご確認ください。  
(注)追加芯材は、サイディング等の仕上げ前に追加工事をしてください。

①たてタイプの場合

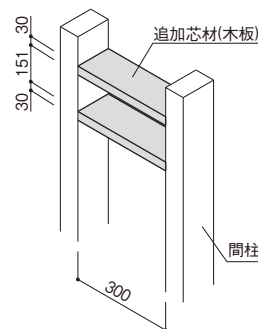
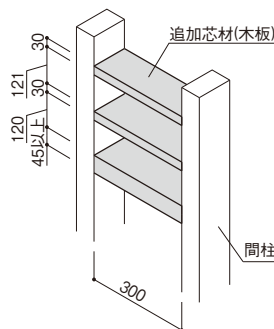
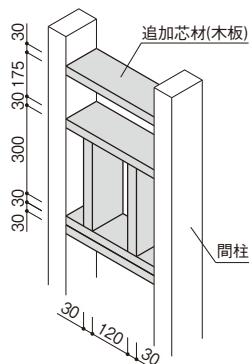
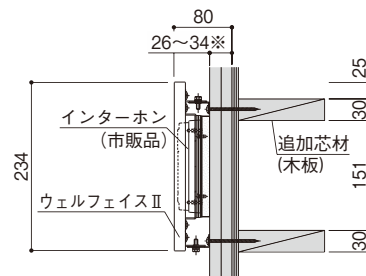


※印は、取付可能な外壁厚さとなります。

②横タイプの場合



③ポストなしタイプの場合



(寸法図：単位mm)

壁面への躯体追加について

〔ネームプレート付きポスト・インターホンカバー〕

# ウェルフェイスII (ツ) APB-2

材質	カラー					
本体	アルミ 形材	B7 カームブラック	H2 プラチナステン	W7※ ハニーチェリー	YF※ キャラメルチーク	Z9※ ショコラウォールナット

ネームプレート インターホン加工 受注生産品

※印のカラーについては、本体の中央パネル部はプラチナステンとなります。

## ■ 価格表

本体 ※本体に壁付防風ポストの価格は含まれておりません。	ポスト加工付き				③ポストなしタイプ	
	①たてタイプ		②横タイプ			
	カームブラック・プラチナステン	ハニーチェリー・キャラメルチーク・ショコラウォールナット	カームブラック・プラチナステン	ハニーチェリー・キャラメルチーク・ショコラウォールナット	カームブラック・プラチナステン	ハニーチェリー・キャラメルチーク・ショコラウォールナット
	¥65,000	¥75,000	¥65,000	¥75,000	¥45,000	¥55,000

XAPB0001

(注1) インターホンは別売です(▶P.1747)。下記市販品の取付けが可能です。事前に組合せる家屋側の親機機種をご確認ください。

(注2) ポスト加工付き「ウェルフェイスII」は、当社〔壁付防風ポスト〕専用カバーとなります。ポストの施工時に壁側に追加芯材が必要となり、また、インターホンと併設する場合は、各取付位置を事前にご確認ください(▶P.533)。

■は受注生産品です。納期をご確認ください。

インターホン取付機種	品番
アイホン(株)	JF-DAS
	WF-DA
	JH-DA
ドアホン子機 カラーカメラ付き	WQD872B
	VL-V566-S
	VL-V570L-S
	VL-V521L-S
	VL-V522L-S
	VL-V571L-S

XAPB0002

●インターホンは配線工事が必要となりますので、あらかじめ電気工事店と打合せを行ってください。

## ①たてタイプ(ポスト加工付き)

### ■ カームブラック



### ■ プラチナステン



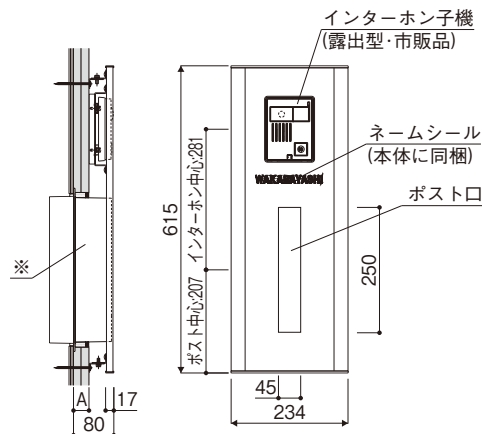
### ■ ハニーチェリー



### ■ キャラメルチーク



### ■ ショコラウォールナット



A=26~34

※当社指定の壁付防風ポスト(▶P.535)をご使用ください。

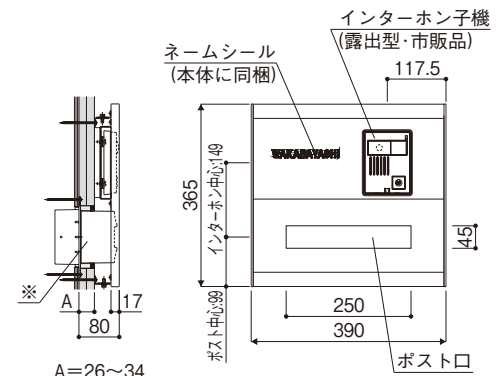
寸法図：縮尺1/15(単位mm)

2横タイプ(ポスト加工付き)

■ カームブラック ■ プラチナステン



■ ハニーチェリー ■ キャラメルチーク ■ ショコラウォールナット



A=26~34  
※当社指定の壁付防風ポスト(下記)をご使用ください。  
寸法図: 縮尺1/15(単位mm)

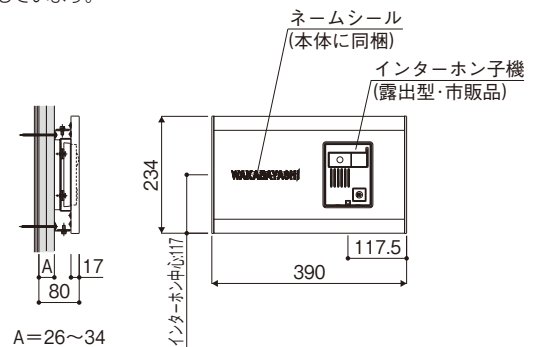
3ポストなしタイプ※

■ カームブラック ■ プラチナステン

※ポストなしタイプでは、門扉にも取付けられるようにナイロンプラグを同梱しています。



■ ハニーチェリー ■ キャラメルチーク ■ ショコラウォールナット



A=26~34  
寸法図: 縮尺1/15(単位mm)

(必須品) 壁付防風ポスト

寸法図 ▶ P.1775

防風ポスト	たて型	横型	オプション	価格
	XAPB0003	¥13,000		¥13,000

●防風ポストのカラーは、右写真のCH色またはYK色(カームブラック色用)の2色からお選びください。  
(注3) 壁厚用ガイドは、ポストを取付ける躯体厚が135mmを超える場合、135~200mmでは1個、200~235mmでは2個必要となります。  
■は受注生産品です。納期をご確認ください。

■施工上のご注意

※本商品は、不燃仕様ではありません。準防火、防火地域には使用できません。  
※PC造、金属サイディング仕上げの躯体には取付けできません。  
※躯体の寸法が適用範囲内にあることをご確認ください。  
※本商品は、必ず外壁仕上げ前に取付けてください。  
※取付けの際は、必ず水抜穴のある側を下にしてください。  
※雨水が常時直接かかる場所でのご使用は避けてください。

■ たて型



CH色(プラチナステン色用)

■ 横型



CH色(プラチナステン色用)